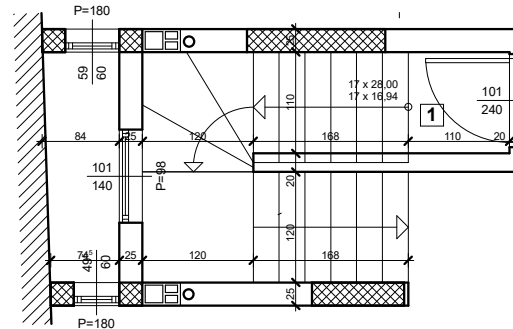
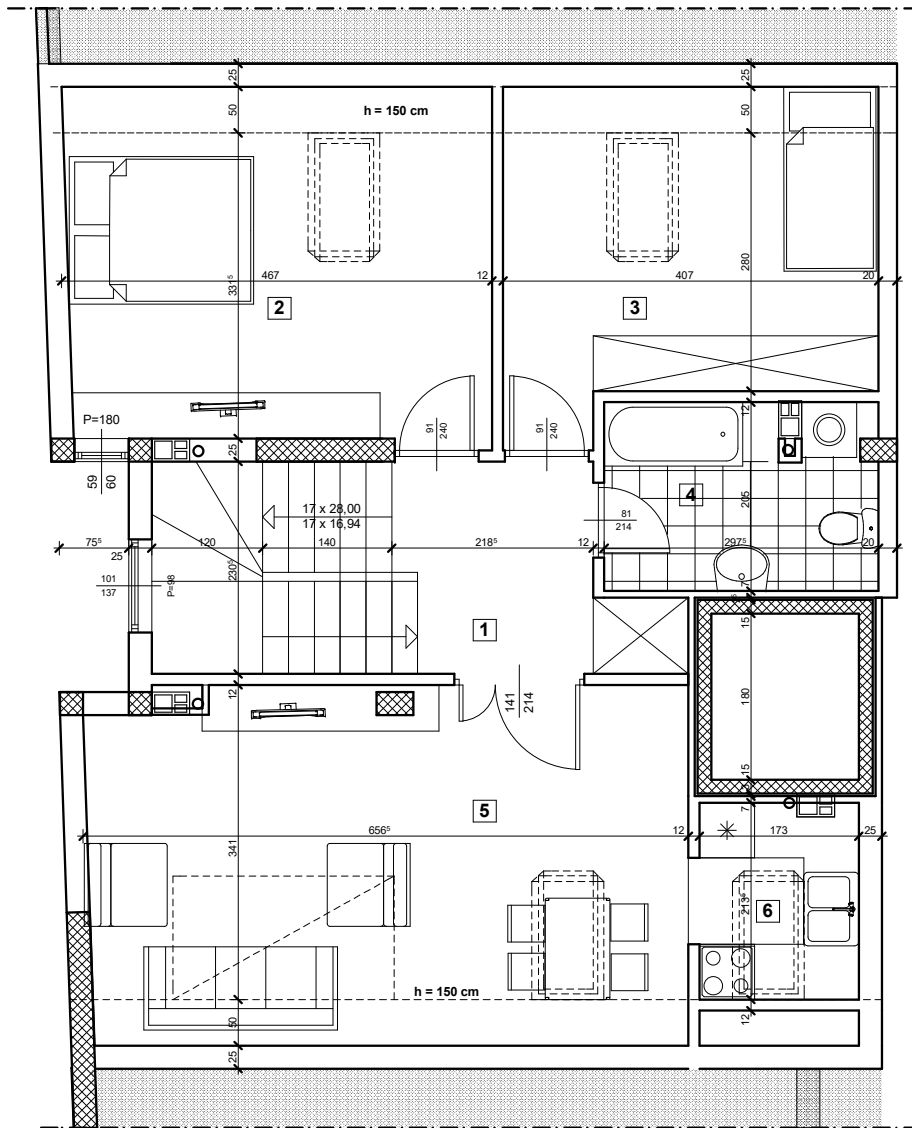


STAMBENI OBJEKAT Su+P+3+Pk
ulica Zlatarićeva br. 26, Petrovaradin

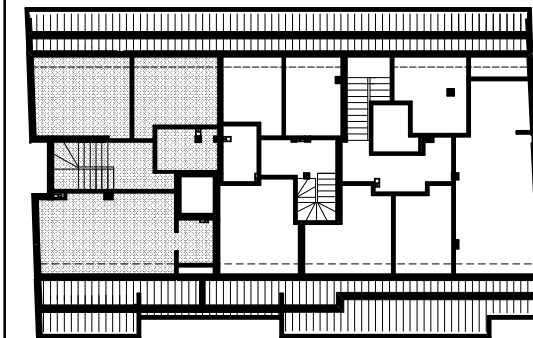
S20



Stan duplex 20 – (3.0 soban)

redni broj	naziv prostorije	P (podna) (m ²)	P (korisna) (m ²)
1	stepenište	4.61	1.21
donji nivo 20 UKUPNO:		4.61	1.21
1	predsoblje i stepenište	11.88	11.88
2	soba	17.69	15.36
3	soba	14.06	12.03
4	kupatilo	5.88	5.88
5	dn. boravak i trpezarija	24.91	21.68
6	Kuhinja	3.74	3.74
gornji nivo 20 UKUPNO:		78.16	70.57
Duplex 20 UKUPNO:		82.77	71.78

D.O.O."DE-VAS PROJECT"
 ul. Save Kovačevića br. 36, Turija



S20

STAN S20, duplex - trosoban - 71,78 m²

SPRAT

NAPOMENA

POTKROVLJE