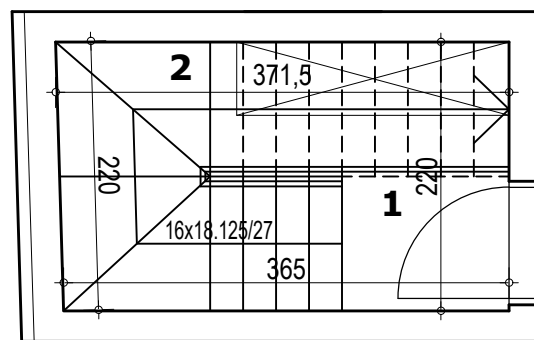
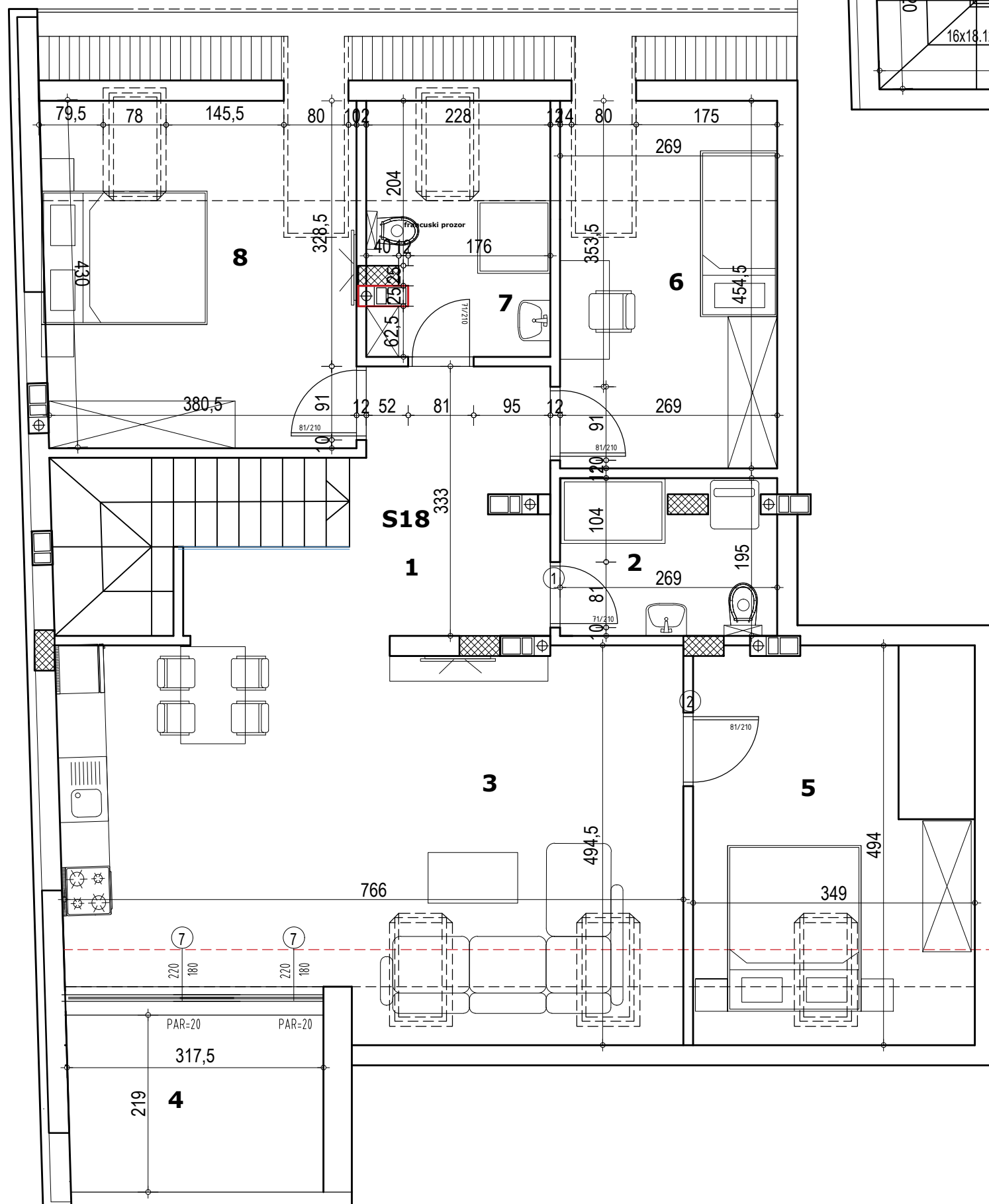


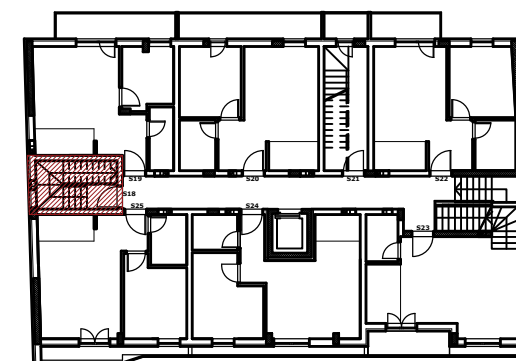
stambena zgrada Po+Pr+3+Pk, ulica Okrugićeva 21, Petrovaradin



stan S18

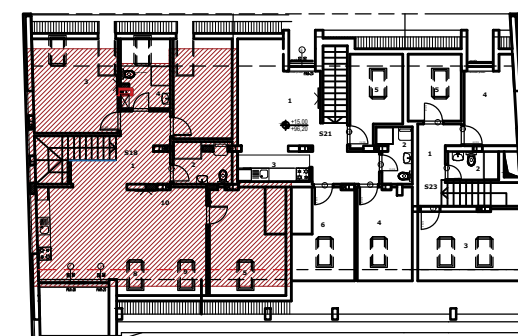


POTKROVLJE nivo I



ulica Okrugićeva

POTKROVLJE nivo II



S18 - četvorosoban stan - dupleks I nivo

BR.	NAZIV PROSTORIJE	VRSTA PODA	POVRŠINA PODA	KOEF.	KORISNA POVRŠINA
1	Ulazni hodnik	parket	3.60 m ²	0.97	3.49 m ²
2	Stepenište	drvo	6.59 m ²	0.97	6.39 m ²
Ukupno nivo I bez koef.:					10.19 m ²
Ukupno nivo I sa koef. 0.97:					9.88 m ²

S18 - petosoban stan - dupleks II nivo

BR.	NAZIV PROSTORIJE	VRSTA PODA	POVRŠINA PODA	KOEF.	KORISNA POVRŠINA
1	Hodnik	parket	10.40 m ²	0.97	10.09 m ²
2	kupatilo	ker. pločice	5.06 m ²	0.97	4.91 m ²
3	dnevni boravak i kuhinja	ker. pločice	32.20 m ²	0.97	31.23 m ²
4	lodja	ker. pločice	6.91 m ²	0.97	6.70 m ²
5	soba	parket	12.55 m ²	0.97	12.17 m ²
6	soba	parket	8.90 m ²	0.97	8.63 m ²
7	kupatilo	ker. pločice	4.16 m ²	0.97	4.04 m ²
8	soba	parket	11.83 m ²	0.97	11.48 m ²
Ukupno nivo II bez koef.:					92.01 m ²
Ukupno nivo II sa koef. 0.97:					89.25 m ²

nivo I: 9.88 m²

nivo II: 89.25 m²

ukupno S18 99.13 m²

S21 - četvorosoban stan - dupleks nivo II

napomena: moguća su minimalna odstupanja usled postavljanja konstruktivnih elemenata i instalacionih vertikalna